

# 平成26年度函館市スポーツ少年団U-10 ジュニアフットサル大会

11月15日(土)

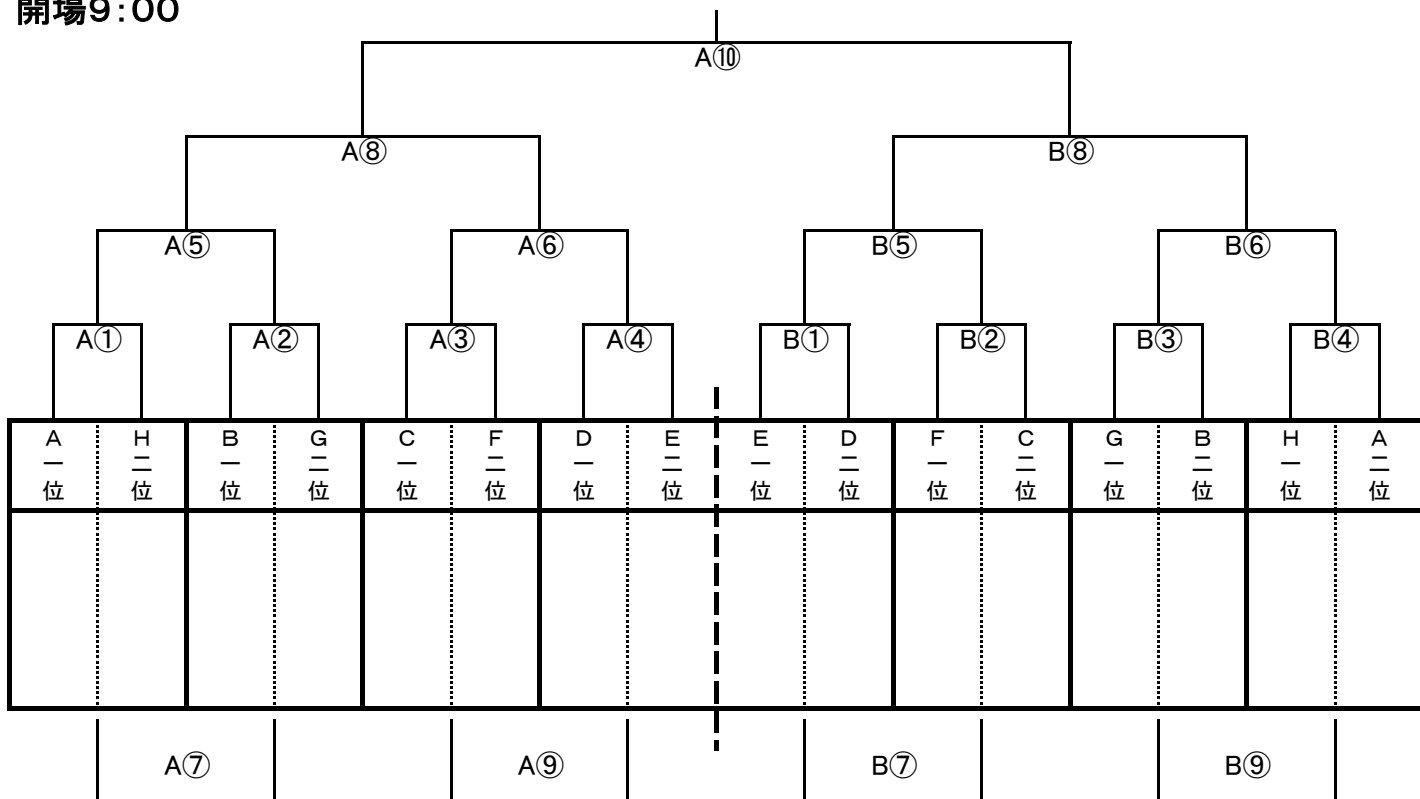
## 予選リーグ組み合わせ表

|      | Aブロック         | Bブロック     | Cブロック     | Dブロック     |
|------|---------------|-----------|-----------|-----------|
| 会場   | (南茅部スポーツセンター) | (恵山総合体育館) | ( 神山小学校 ) | ( 七重小学校 ) |
| 選手入場 | 【 9:00 】      | 【 9:30 】  | 【 9:00 】  | 【 13:00 】 |
|      | Eブロック         | Fブロック     | Gブロック     | Hブロック     |
| 会場   | (南茅部スポーツセンター) | (恵山総合体育館) | ( 神山小学校 ) | ( 中央小学校 ) |
| 選手入場 | 【 13:00 】     | 【 12:20 】 | 【 13:00 】 | 【 11:30 】 |

11月16日(日)

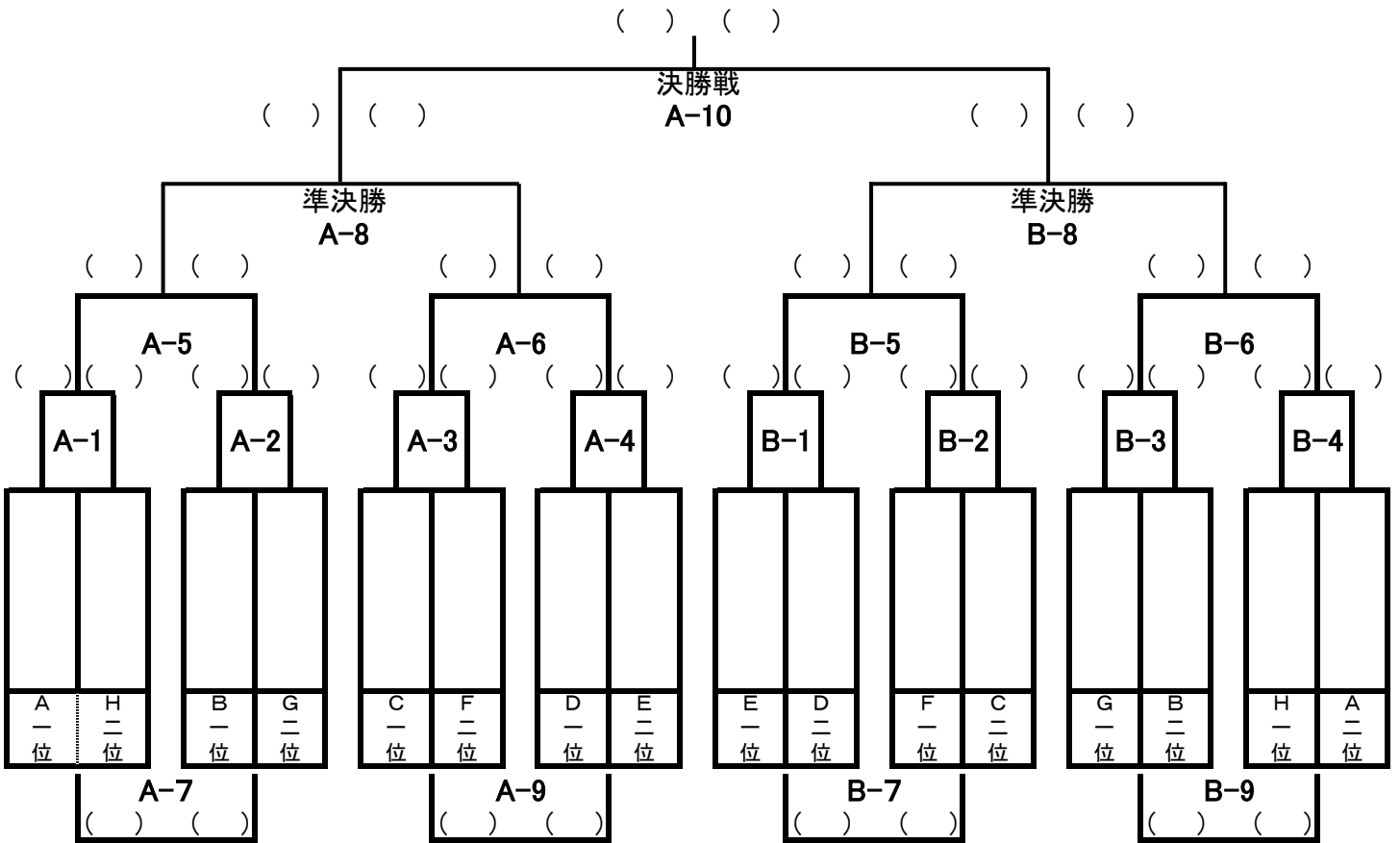
## 決勝トーナメント

開場9:00



会場: 北斗市スポーツセンター

**11月16日(日)【北斗市スポーツセンター】**  
**試合順・審判割り・結果表**



会場設営 8:40～ 開場 9:00 9:30まではゴールを使用しないアップ 9:30～ゴール使用アップ

**A コー ト**

(7分-2分-7分)

**B コー ト**

| 時間    | No.  | 対戦チーム | 審判        |
|-------|------|-------|-----------|
| 10:00 | A-1  |       | A-4       |
| 10:20 | A-2  |       | A-1       |
| 10:40 | A-3  |       | A-2       |
| 11:00 | A-4  |       | A-3       |
| 11:20 | A-5  |       | A-7       |
| 11:40 | A-6  |       | A-5       |
| 12:00 | A-7  |       | A-6       |
| 12:20 | A-8  |       | A-9       |
| 12:40 | A-9  |       | A-8       |
| 13:00 | A-10 |       | 事務局<br>選任 |

| 時間    | No. | 対戦チーム | 審判  |
|-------|-----|-------|-----|
| 10:00 | B-1 |       | B-4 |
| 10:20 | B-2 |       | B-1 |
| 10:40 | B-3 |       | B-2 |
| 11:00 | B-4 |       | B-3 |
| 11:20 | B-5 |       | B-7 |
| 11:40 | B-6 |       | B-5 |
| 12:00 | B-7 |       | B-6 |
| 12:20 | B-8 |       | B-9 |
| 12:40 | B-9 |       | B-8 |

閉会式・表彰式

11月16(日)【北斗市総合体育館】

ア ッ プ の 時 間 割

A コ ー ト

各6分

B コ ー ト

| 時間   | アップチーム   |
|------|----------|
| 9:30 | A-1の2チーム |
| 9:36 | A-2の2チーム |
| 9:42 | A-3の2チーム |
| 9:48 | A-4の2チーム |

| 時間   | アップチーム   |
|------|----------|
| 9:30 | B-1の2チーム |
| 9:36 | B-2の2チーム |
| 9:42 | B-3の2チーム |
| 9:48 | B-4の2チーム |

11月15日(土)【南茅部スポーツセンター】  
試合順・審判割り・結果表

**Aブロック**

(7分-2分-7分)

開場 9:00

| 時間    | No. | 対 戦 チ ー ム |   |     | 審 判     |     |
|-------|-----|-----------|---|-----|---------|-----|
| 9:30  | 1   | スクールU12   | - | 港   | 知内      | 磨光  |
| 9:50  | 2   | 知内        | - | 磨光  | スクールU12 | 八雲B |
| 10:10 | 3   | スクールU12   | - | 八雲B | 港       | 知内  |
| 10:30 | 4   | 港         | - | 知内  | 磨光      | 八雲B |
| 10:50 | 5   | 磨光        | - | 八雲B | スクールU12 | 知内  |
| 11:10 | 6   | スクールU12   | - | 知内  | 港       | 磨光  |
| 11:30 | 7   | 港         | - | 磨光  | 知内      | 八雲B |
| 11:50 | 8   | 知内        | - | 八雲B | スクールU12 | 磨光  |
| 12:10 | 9   | スクールU12   | - | 磨光  | 港       | 八雲B |
| 12:30 | 10  | 港         | - | 八雲B | スクールU12 | 磨光  |

**Aブロック結果表**

|         | スクールU12 | 港 | 知内 | 磨光 | 八雲B | 勝点 | 得点 | 失点 | 得失 | 順位 |
|---------|---------|---|----|----|-----|----|----|----|----|----|
| スクールU12 |         |   |    |    |     |    |    |    |    |    |
| 港       |         |   |    |    |     |    |    |    |    |    |
| 知内      |         |   |    |    |     |    |    |    |    |    |
| 磨光      |         |   |    |    |     |    |    |    |    |    |
| 八雲B     |         |   |    |    |     |    |    |    |    |    |

ゴールを使用してのアップの時間割

| 時間        | アップチーム  |    |
|-----------|---------|----|
| 9:10~9:15 | スクールU12 | 港  |
| 9:15~9:20 | 知内      | 磨光 |
| 9:20~9:25 | 八雲B     |    |





11月15日(土)【恵山総合体育館】

試

合順・審判割り・結果表

Bブロック

(7分-2分-7分)

開場 9:30

| 時間    | No. | 対戦チーム      |   |         | 審判         |         |
|-------|-----|------------|---|---------|------------|---------|
| 10:00 | 1   | フロンティアグリーン | - | 久根別     | サンスポーツB    | 旭岡      |
| 10:20 | 2   | サンスポーツB    | - | 旭岡      | フロンティアグリーン | 久根別     |
|       |     |            |   |         |            |         |
| 10:45 | 3   | フロンティアグリーン | - | サンスポーツB | 久根別        | 旭岡      |
| 11:05 | 4   | 久根別        | - | 旭岡      | フロンティアグリーン | サンスポーツB |
|       |     |            |   |         |            |         |
| 11:30 | 5   | フロンティアグリーン | - | 旭岡      | 久根別        | サンスポーツB |
| 11:50 | 6   | 久根別        | - | サンスポーツB | フロンティアグリーン | 旭岡      |

Bブロック結果表

|            | フロンティアグリーン | 久根別 | サンスポーツB | 旭岡 | 勝点 | 得点 | 失点 | 得失 | 順位 |
|------------|------------|-----|---------|----|----|----|----|----|----|
| フロンティアグリーン |            |     |         |    |    |    |    |    |    |
| 久根別        |            |     |         |    |    |    |    |    |    |
| サンスポーツB    |            |     |         |    |    |    |    |    |    |
| 旭岡         |            |     |         |    |    |    |    |    |    |

ゴールを使用時のアップの時間割

| 時間        | アップチーム     |     |
|-----------|------------|-----|
| 9:45~9:50 | フロンティアグリーン | 久根別 |
| 9:50~9:55 | サンスポーツB    | 旭岡  |







**11月15日(土)【神山小学校体育館】**  
**試合順・審判割り・結果表**

**Cブロック**

(7分-2分-7分)

**開場 9:00**

| 時間    | No. | 対 戦 チ ー ム |   |          | 審 判       |          |
|-------|-----|-----------|---|----------|-----------|----------|
| 9:30  | 1   | フロンティアグレイ | - | 鹿部       | アストーレB    | 浜分       |
| 9:50  | 2   | アストーレB    | - | 浜分       | フロンティアグレイ | ジュニオールJ2 |
| 10:10 | 3   | フロンティアグレイ | - | ジュニオールJ2 | 鹿部        | アストーレB   |
| 10:30 | 4   | 鹿部        | - | アストーレB   | 浜分        | ジュニオールJ2 |
| 10:50 | 5   | 浜分        | - | ジュニオールJ2 | フロンティアグレイ | アストーレB   |
| 11:10 | 6   | フロンティアグレイ | - | アストーレB   | 鹿部        | 浜分       |
| 11:30 | 7   | 鹿部        | - | 浜分       | アストーレB    | ジュニオールJ2 |
| 11:50 | 8   | アストーレB    | - | ジュニオールJ2 | フロンティアグレイ | 浜分       |
| 12:10 | 9   | フロンティアグレイ | - | 浜分       | 鹿部        | ジュニオールJ2 |
| 12:30 | 10  | 鹿部        | - | ジュニオールJ2 | フロンティアグレイ | 浜分       |

**Cブロック結果表**

|           | フロンティアグレイ | 鹿部 | アストーレB | 浜分 | ジュニオールJ2 | 勝点 | 得点 | 失点 | 得失 | 順位 |
|-----------|-----------|----|--------|----|----------|----|----|----|----|----|
| フロンティアグレイ |           |    |        |    |          |    |    |    |    |    |
| 鹿部        |           |    |        |    |          |    |    |    |    |    |
| アストーレB    |           |    |        |    |          |    |    |    |    |    |
| 浜分        |           |    |        |    |          |    |    |    |    |    |
| ジュニオールJ2  |           |    |        |    |          |    |    |    |    |    |

**ゴールを使用してのアップの時間割**

| 時間        | アップチーム    |        |
|-----------|-----------|--------|
| 9:10~9:15 | フロンティアグレイ | 浜分     |
| 9:15~9:20 | アストーレB    | アストーレB |
| 9:20~9:25 | ジュニオールJ2  |        |





**11月15日(土)【七重小学校体育館】**  
**試合順・審判割り・結果表**

**Cブロック (7分-2分-7分) 開場 13:00**

| 時間    | No. | 対 戦 チ ー ム |   |       | 審 判    |       |
|-------|-----|-----------|---|-------|--------|-------|
| 13:30 | 1   | エストレーラ    | - | フェアネス | 大野     | 桔梗    |
| 13:50 | 2   | 大野        | - | 桔梗    | エストレーラ | スクールW |
| 14:00 | 3   | エストレーラ    | - | スクールW | フェアネス  | 大野    |
| 14:10 | 4   | フェアネス     | - | 大野    | 桔梗     | スクールW |
| 14:20 | 5   | 桔梗        | - | スクールW | エストレーラ | 大野    |
| 14:30 | 6   | エストレーラ    | - | 大野    | フェアネス  | 桔梗    |
| 14:40 | 7   | フェアネス     | - | 桔梗    | 大野     | スクールW |
| 14:50 | 8   | 大野        | - | スクールW | エストレーラ | 桔梗    |
| 15:00 | 9   | エストレーラ    | - | 桔梗    | フェアネス  | スクールW |
| 15:20 | 10  | フェアネス     | - | スクールW | エストレーラ | 桔梗    |

**Cブロック結果表**

|        | エストレーラ | フェアネス | 大野 | 桔梗 | スクールW | 勝点 | 得点 | 失点 | 得失 | 順位 |
|--------|--------|-------|----|----|-------|----|----|----|----|----|
| エストレーラ |        |       |    |    |       |    |    |    |    |    |
| フェアネス  |        |       |    |    |       |    |    |    |    |    |
| 大野     |        |       |    |    |       |    |    |    |    |    |
| 桔梗     |        |       |    |    |       |    |    |    |    |    |
| スクールW  |        |       |    |    |       |    |    |    |    |    |

ゴールを使用してのアップの時間割

| 時間          | アップチーム |       |
|-------------|--------|-------|
| 12:40~12:45 | エストレーラ | フェアネス |
| 12:45~12:50 | 大野     | 桔梗    |
| 12:50~12:55 | スクールW  |       |





**11月15日(土)【南茅部スポーツセンター】**  
**試合順・審判割り・結果表**

**Eブロック**

(7分-2分-7分)

開場13:00

| 時間    | No. | 対 戦 チ ー ム |   |       | 審 判   |       |
|-------|-----|-----------|---|-------|-------|-------|
| 13:30 | 1   | 北斗ノース     | - | 八雲G   | スクールY | 鷺ノ木   |
| 13:50 | 2   | スクールY     | - | 鷺ノ木   | 北斗ノース | コラソン  |
| 14:10 | 3   | 北斗ノース     | - | コラソン  | 八雲G   | スクールY |
| 14:30 | 4   | 八雲G       | - | スクールY | 鷺ノ木   | コラソン  |
| 14:50 | 5   | 鷺ノ木       | - | コラソン  | 北斗ノース | スクールY |
| 15:10 | 6   | 北斗ノース     | - | スクールY | 八雲G   | 鷺ノ木   |
| 15:30 | 7   | 八雲G       | - | 鷺ノ木   | スクールY | コラソン  |
| 15:50 | 8   | スクールY     | - | コラソン  | 北斗ノース | 鷺ノ木   |
| 16:10 | 9   | 北斗ノース     | - | 鷺ノ木   | 八雲G   | コラソン  |
| 16:30 | 10  | 八雲G       | - | コラソン  | 北斗ノース | 鷺ノ木   |

**Eブロック結果表**

|       | 北斗ノース | 八雲G | スクールY | 鷺ノ木 | コラソン | 勝点 | 得点 | 失点 | 得失 | 順位 |
|-------|-------|-----|-------|-----|------|----|----|----|----|----|
| 北斗ノース |       |     |       |     |      |    |    |    |    |    |
| 八雲G   |       |     |       |     |      |    |    |    |    |    |
| スクールY |       |     |       |     |      |    |    |    |    |    |
| 鷺ノ木   |       |     |       |     |      |    |    |    |    |    |
| コラソン  |       |     |       |     |      |    |    |    |    |    |

ゴールを使用してのアップの時間割

| 時間          | アップチーム |     |
|-------------|--------|-----|
| 13:10~13:15 | 北斗ノース  | 八雲G |
| 13:15~13:20 | スクールY  | 鷺ノ木 |
| 13:20~13:25 | コラソン   |     |







## Fブロック

(7分-2分-7分)

開場12:20

| 時間    | No. | 対戦チーム   |   |     | 審判      |     |
|-------|-----|---------|---|-----|---------|-----|
| 12:50 | 1   | サンスポーツA | - | 亀田  | えさん     | せたな |
| 13:40 | 2   | えさん     | - | せたな | サンスポーツA | 亀田  |
|       |     |         |   |     |         |     |
| 14:05 | 3   | サンスポーツA | - | えさん | 亀田      | せたな |
| 14:25 | 4   | 亀田      | - | せたな | サンスポーツA | えさん |
|       |     |         |   |     |         |     |
| 14:50 | 5   | サンスポーツA | - | せたな | 亀田      | えさん |
| 15:10 | 6   | 亀田      | - | えさん | サンスポーツA | せたな |

## Fブロック結果表

|         | サンスポーツA | 亀田 | えさん | せたな | 勝点 | 得点 | 失点 | 得失 | 順位 |
|---------|---------|----|-----|-----|----|----|----|----|----|
| サンスポーツA |         |    |     |     |    |    |    |    |    |
| 亀田      |         |    |     |     |    |    |    |    |    |
| えさん     |         |    |     |     |    |    |    |    |    |
| せたな     |         |    |     |     |    |    |    |    |    |

## ゴールを使用時のアップの時間割

| 時間          | アップチーム  |     |
|-------------|---------|-----|
| 12:15~12:20 | サンスポーツA | 亀田  |
| 13:20~13:25 | えさん     | せたな |





**11月15日(土)【神山小学校体育館】**  
**試合順・審判割り・結果表**

**Gブロック**

(7分-2分-7分)

開場13:00

| 時間    | No. | 対 戦 チ ー ム |   |        | 審 判    |        |
|-------|-----|-----------|---|--------|--------|--------|
| 13:30 | 1   | 砂原        | - | アストーレA | 松前     | 乙部     |
| 13:50 | 2   | 松前        | - | 乙部     | 砂原     | アストーレA |
|       |     |           |   |        |        |        |
| 14:15 | 3   | 砂原        | - | 松前     | アストーレA | 乙部     |
| 14:35 | 4   | アストーレA    | - | 乙部     | 砂原     | 松前     |
|       |     |           |   |        |        |        |
| 15:00 | 5   | 砂原        | - | 乙部     | アストーレA | 松前     |
| 15:20 | 6   | アストーレA    | - | 松前     | 砂原     | 乙部     |

**Gブロック結果表**

|        | 砂原 | アストーレA | 松前 | 乙部 | 勝点 | 得点 | 失点 | 得失 | 順位 |
|--------|----|--------|----|----|----|----|----|----|----|
| 砂原     |    |        |    |    |    |    |    |    |    |
| アストーレA |    |        |    |    |    |    |    |    |    |
| 松前     |    |        |    |    |    |    |    |    |    |
| 乙部     |    |        |    |    |    |    |    |    |    |

ゴールを使用してのアップの時間割

| 時間          | アップチーム |        |
|-------------|--------|--------|
| 13:15~12:20 | 砂原     | アストーレA |
| 12:20~12:25 | 松前     | 乙部     |







**11月15日(土)【中央小学校体育館】**  
**試合順・審判割り・結果表**

**Hブロック**

(7分-2分-7分)

開場11:30

| 時間    | No. | 対 戦 チ ー ム |   |      | 審 判      |      |
|-------|-----|-----------|---|------|----------|------|
| 12:00 | 1   | ジュニオールJ1  | - | 昭和FC | 西部FC     | 八幡   |
| 12:20 | 2   | 西部FC      | - | 八幡   | ジュニオールJ1 | 日吉ヶ丘 |
| 12:40 | 3   | ジュニオールJ1  | - | 日吉ヶ丘 | 昭和FC     | 西部FC |
| 13:00 | 4   | 昭和FC      | - | 西部FC | 八幡       | 日吉ヶ丘 |
| 13:20 | 5   | 八幡        | - | 日吉ヶ丘 | ジュニオールJ1 | 西部FC |
| 13:40 | 6   | ジュニオールJ1  | - | 西部FC | 昭和FC     | 八幡   |
| 14:00 | 7   | 昭和FC      | - | 八幡   | 西部FC     | 日吉ヶ丘 |
| 14:20 | 8   | 西部FC      | - | 日吉ヶ丘 | ジュニオールJ1 | 八幡   |
| 14:40 | 9   | ジュニオールJ1  | - | 八幡   | 昭和FC     | 日吉ヶ丘 |
| 15:00 | 10  | 昭和FC      | - | 日吉ヶ丘 | ジュニオールJ1 | 八幡   |

**Hブロック結果表**

|          | ジュニオールJ1 | 昭和FC | 西部FC | 八幡 | 日吉ヶ丘 | 勝点 | 得点 | 失点 | 得失 | 順位 |
|----------|----------|------|------|----|------|----|----|----|----|----|
| ジュニオールJ1 |          |      |      |    |      |    |    |    |    |    |
| 昭和FC     |          |      |      |    |      |    |    |    |    |    |
| 西部FC     |          |      |      |    |      |    |    |    |    |    |
| 八幡       |          |      |      |    |      |    |    |    |    |    |
| 日吉ヶ丘     |          |      |      |    |      |    |    |    |    |    |

ゴールを使用してのアップの時間割

| 時間          | アップチーム   |      |
|-------------|----------|------|
| 11:40~11:45 | ジュニオールJ1 | 昭和FC |
| 11:45~11:50 | 西部FC     | 八幡   |
| 11:50~11:55 | 日吉ヶ丘     |      |



