

# 第16回大村病院杯 U-12少年フットサル大会

3月1日(土)

## 予選リーグ組み合わせ表

### Aブロック

北斗上磯
西部FC
旭岡
函館港FC

### Bブロック

七飯フェアネス
久根別
知内
磨光クラブ

### Cブロック

乙部
桔梗
浜分FC
鹿部

### Dブロック

アストーレ鍛神
昭和FC
北斗アステリスモ
CORAZON ke

会場 (北斗市総合体育館A)  
選手入場 【 9:00 】

(七重小学校)  
【 9:00 】

(北斗市総合体育館B)  
【 9:00 】

(神山小学校)  
【 9:00 】

### Eブロック

函館亀田
鷺ノ木イーグルス
上湯川
フロンティア

### Fブロック

えさん
スクール
大野
日吉が丘

### Gブロック

サン・スポーツ
プリマペーラ
長万部
函館ジュニオール

### Hブロック

八幡
松前
森町エストレーラ
せたな

会場 (北斗市総合体育館A)  
選手入場 【 11:30 】

(七重小学校)  
【 11:30 】

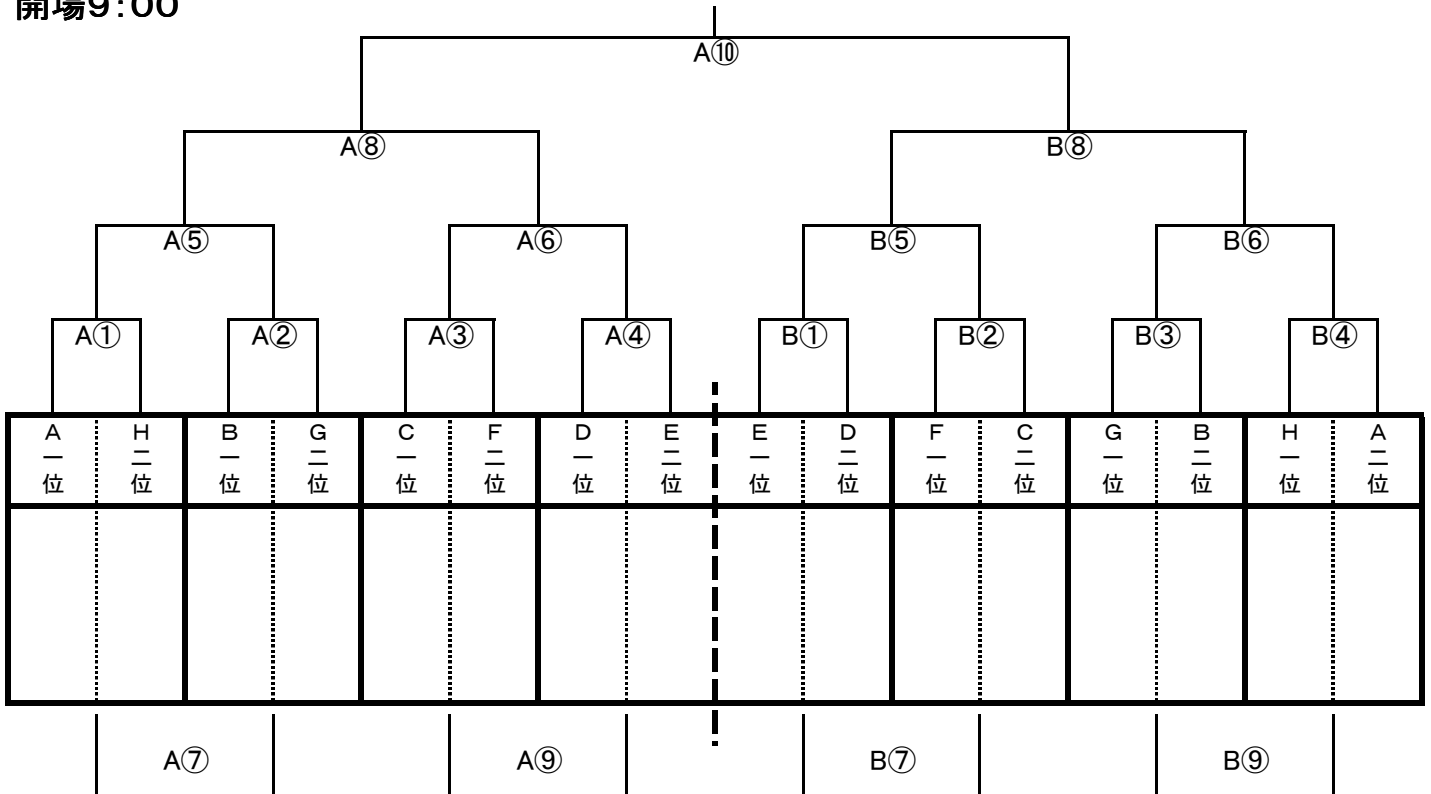
(北斗市総合体育館B)  
【 11:30 】

(神山小学校)  
【 11:30 】

3月2日(日)

## 決勝トーナメント

開場9:00



会場: 北斗市総合体育館