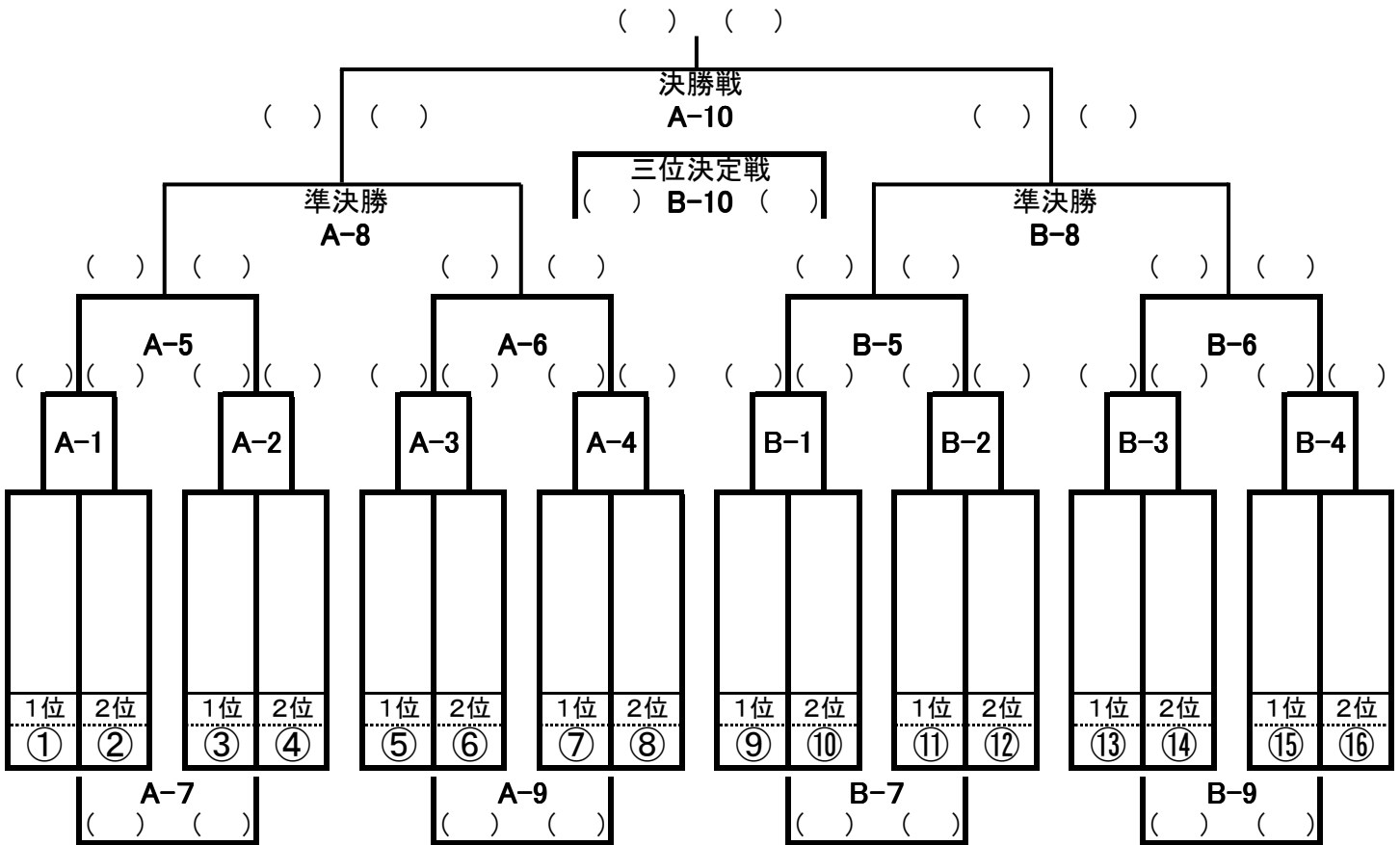


12月29日(日)【北斗市総合体育館】
試合順・審判割り・結果表



※トーナメントの組み合わせは10:00からの抽選会にて決定し、その後ゴールを使用したアップの時間を割り振ります。
※抽選会の後に参加選手全員で大会記念写真の撮影をおこないますのでご協力下さい。

会場設営 9:00～ 開場 9:30 10:00まではゴールを使用しないアップ 10:00～記念撮影・抽選会

A コ ー ト (7分-2分-7分) B コ ー ト

時間	No.	対戦チーム	審判
11:00	A-1		A-4
11:20	A-2		A-1
11:40	A-3		A-2
12:00	A-4		A-3
12:20	A-5		A-7
12:40	A-6		A-5
13:00	A-7		A-6
13:30	A-8		A-9
13:50	A-9		A-8
14:20	A-10		A-5負け B-5負け

時間	No.	対戦チーム	審判
11:00	B-1		B-4
11:20	B-2		B-1
11:40	B-3		B-2
12:00	B-4		B-3
12:20	B-5		B-7
12:40	B-6		B-5
13:00	B-7		B-6
13:30	B-8		B-9
13:50	B-9		B-8
14:20	B-10		A-6負け B-6負け

閉 会 式 ・ 表 彰 式

12月29(日)【北斗市総合体育館】

ア ッ プ の 時 間 割

A コ ー ト

各6分

B コ ー ト

時間	アップチーム
10:30	A-1の2チーム
10:36	A-2の2チーム
10:42	A-3の2チーム
10:48	A-4の2チーム

時間	アップチーム
10:30	B-1の2チーム
10:36	B-2の2チーム
10:42	B-3の2チーム
10:48	B-4の2チーム