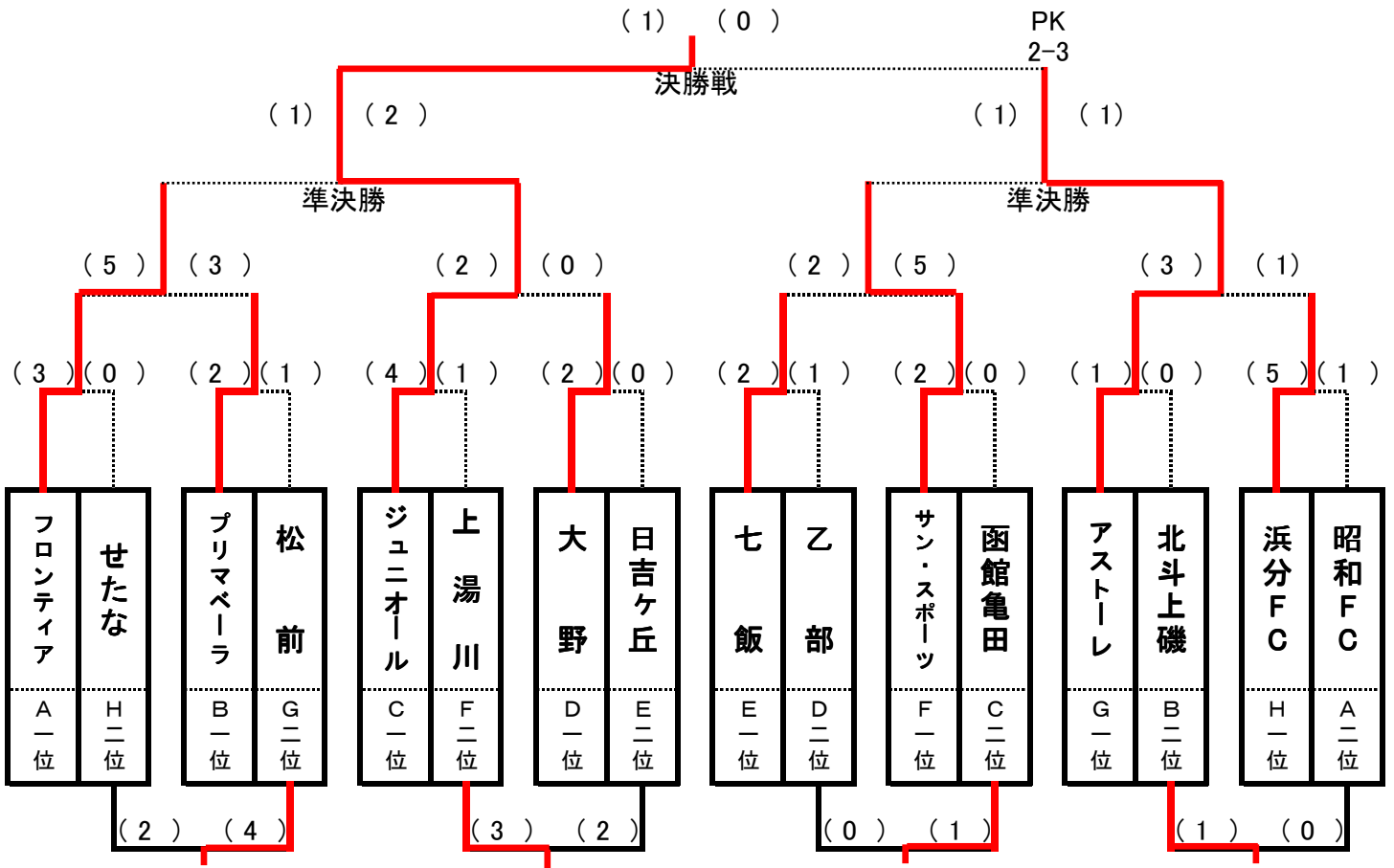


第14回大村病院杯 U-12室内少年大会

3月4日(日)【北斗市総合体育館】 結果表



優勝	函館ジュニオールFC
準優勝	アストレー鍛神FC
第三位	フロントティア トルナーレU-12
	サン・スポーツクラブ

3月3日(土)

予選リーグ組み合わせ表

Aブロック

フロントティア
磨 光
西部 F C
昭和 F C

会場 (七重小学校)

Bブロック

北斗上磯
知 内
プリマベラ
コラソン

会場 (北斗市総合体育館)

Cブロック

函館亀田
ジュニオール
港 F C

会場 (北斗市総合体育館)

Dブロック

大 野
乙 部
ス ク ール
桔 梗

会場 (大野小学校)

Eブロック

七 誠 フ ェ ア ノ ス
長 万 部
久 根 別
日 吉 ケ 丘

会場 (七重小学校)

Fブロック

サン・スポ
旭 岡
上 湯 川
八 幡

会場 (北斗市総合体育館)

Gブロック

エストレーラ
アストレー
松 前

会場 (北斗市総合体育館)

Hブロック

浜 分 F C
鷺 ノ 木
せ た な

会場 (大野小学校)