

# ファイブスター杯U-11 予選リーグ 試合結果表

## Aブロック

	①	②	③	④	⑤	勝点	総得点	総失点	得失差	順位
①	/	A-1	A-11	A-17	A-5					
②	A-1	/	A-7	A-13	A-19					
③	A-11	A-7	/	A-3	A-15					
④	A-17	A-13	A-3	/	A-9					
⑤	A-5	A-19	A-15	A-9	/					

## Bブロック

	⑥	⑦	⑧	⑨	⑩	勝点	総得点	総失点	得失差	順位
⑥	/	B-1	B-11	B-17	B-5					
⑦	B-1	/	B-7	B-13	B-19					
⑧	B-11	B-7	/	B-3	B-15					
⑨	B-17	B-13	B-3	/	B-9					
⑩	B-5	B-19	B-15	B-9	/					

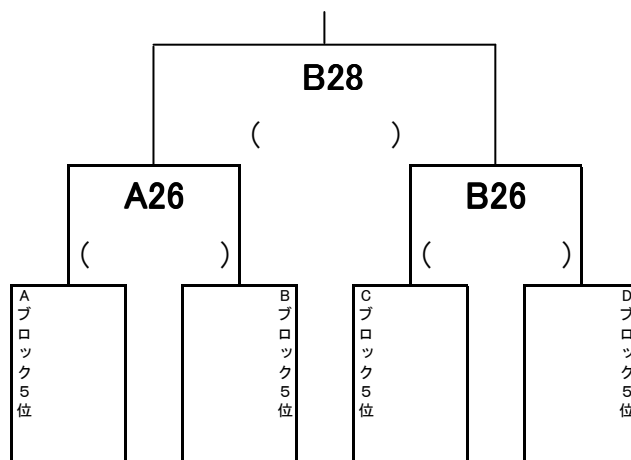
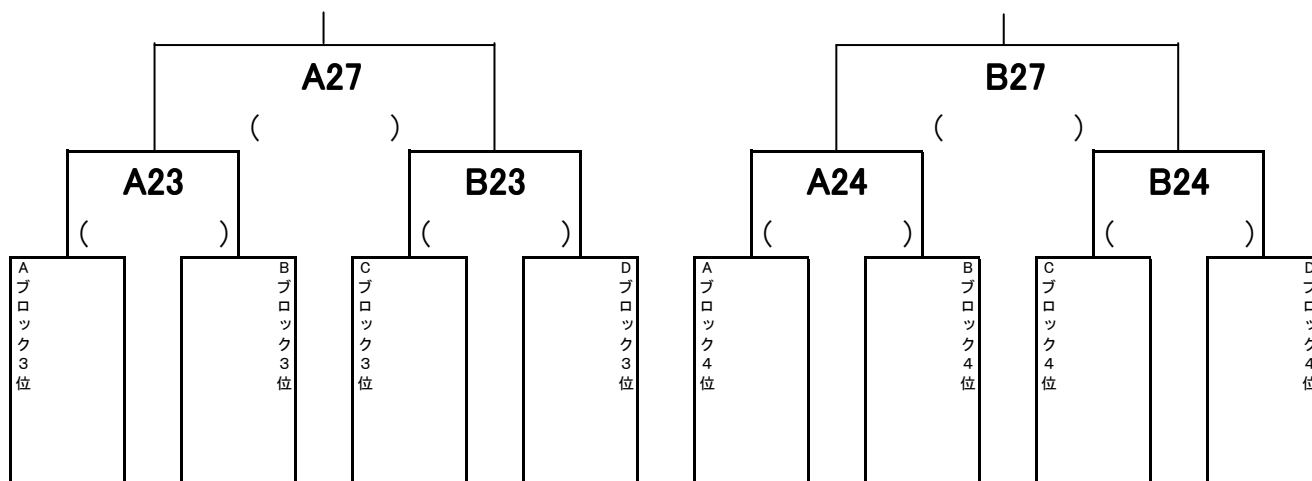
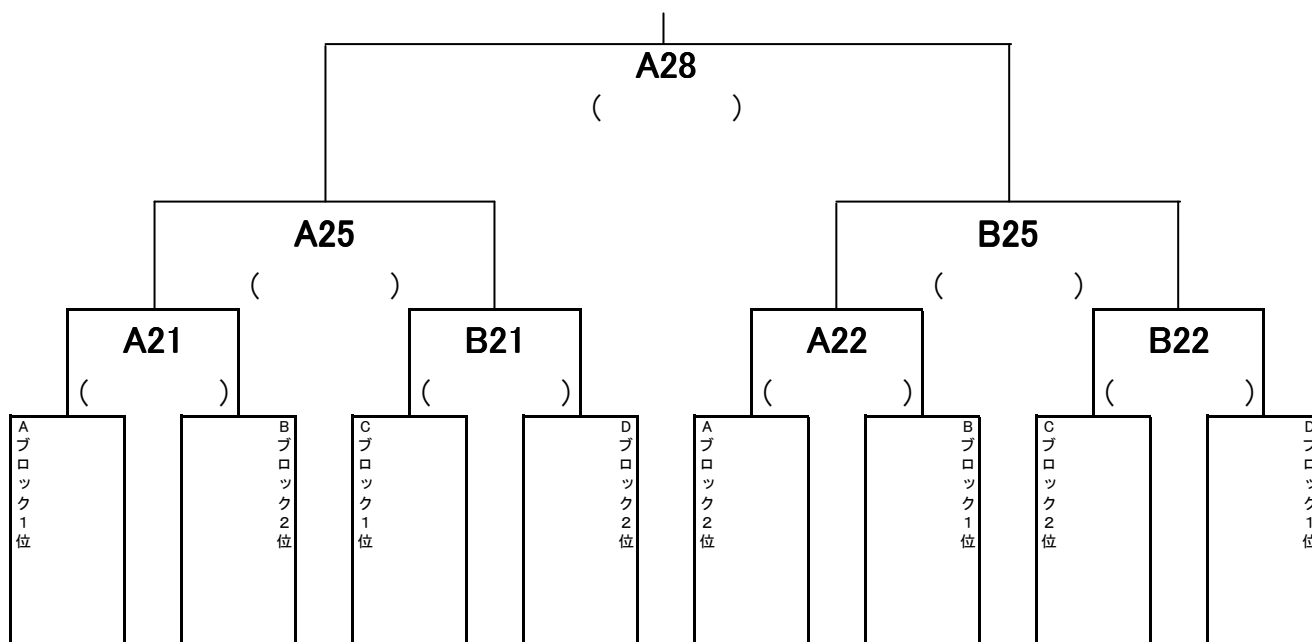
## Cブロック

	⑪	⑫	⑬	⑭	⑮	勝点	総得点	総失点	得失差	順位
⑪	/	A-2	A-12	A-18	A-6					
⑫	A-2	/	A-8	A-14	A-20					
⑬	A-12	A-8	/	A-4	A-16					
⑭	A-18	A-14	A-4	/	A-10					
⑮	A-6	A-20	A-16	A-10	/					

## Dブロック

	⑯	⑰	⑱	⑳	勝点	総得点	総失点	得失差	順位
⑯	/	B-2	B-12	B-18	B-6				
⑰	B-2	/	B-8	B-14	B-20				
⑱	B-12	B-8	/	B-4	B-16				
⑲	B-18	B-14	B-4	/	B-10				
⑳	B-6	B-20	B-16	B-10	/				

# 決勝トーナメント・フェニックストーナメント



※ 決勝戦終了後、閉会式と表彰式を行いますので、全チームの参加を宜しくお願いします。

# 予選リーグ

Aコート		5分-(1分)-5分	
時間	順	対戦チーム	審判
10:15	A1	② - ①	A20
10:30	2	⑫ - ⑪	A1
10:45	3	④ - ③	A2
11:00	4	⑭ - ⑬	A3
11:15	5	① - ⑤	A4
11:30	6	⑪ - ⑮	A5
11:45	7	③ - ②	A6
12:00	8	⑬ - ⑫	A7
12:15	9	⑤ - ④	A8
12:30	10	⑮ - ⑭	A9
12:45	11	① - ③	A10
13:00	12	⑪ - ⑬	A11
13:15	13	② - ④	A12
13:30	14	⑫ - ⑭	A13
13:45	15	③ - ⑤	A14
14:00	16	⑬ - ⑮	A15
14:15	17	① - ④	A16
14:30	18	⑪ - ⑭	A17
14:45	19	② - ⑤	A18
15:00	20	⑫ - ⑮	A19

Bコート		5分-(1分)-5分	
時間	順	対戦チーム	審判
10:15	B1	⑦ - ⑥	B20
10:30	2	⑰ - ⑯	B1
10:45	3	⑨ - ⑧	B2
11:00	4	⑱ - ⑱	B3
11:15	5	⑥ - ⑩	B4
11:30	6	⑰ - ⑳	B5
11:45	7	⑧ - ⑦	B6
12:00	8	⑱ - ⑰	B7
12:15	9	⑩ - ⑨	B8
12:30	10	⑳ - ⑰	B9
12:45	11	⑥ - ⑧	B10
13:00	12	⑰ - ⑱	B11
13:15	13	⑦ - ⑨	B12
13:30	14	⑰ - ⑱	B13
13:45	15	⑧ - ⑩	B14
14:00	16	⑱ - ⑳	B15
14:15	17	⑥ - ⑨	B16
14:30	18	⑰ - ⑱	B17
14:45	19	⑦ - ⑩	B18
15:00	20	⑰ - ⑳	B19

# 決勝トーナメント・フェニックストーナメント

Aコート		7分-(2分)-7分	
時間	順	対戦チーム	審判
15:30	A21	-	A26
15:50	22	-	A21
16:10	23	-	A22
16:30	24	-	A23
16:50	25	-	A24
17:10	26	-	A21・A22 の負け
17:30	27	-	A23・B24 の負け
17:50	28	-	A25・B25 の負け

Bコート		7分-(2分)-7分	
時間	順	対戦チーム	審判
15:30	B21	-	B26
15:50	22	-	B21
16:10	23	-	B22
16:30	24	-	B23
16:50	25	-	B24
17:10	26	-	B21・B22 の負け
17:30	27	-	B23・B24 の負け
17:50	28	-	A26・B26 の負け

# 閉会式・表彰式





